



Füllstandsgrenzschalter FGS 200

Kurzbeschreibung

- Füllstandsgrenzschalter für alle flüssige Medien
- Messprinzip Schwinggabel
- **Robuste Ausführung mit Anschlusskopf**
- Definierte Position der Gabeln durch außen sichtbare Markierung
- Universalspannungsausführung

Technische Daten

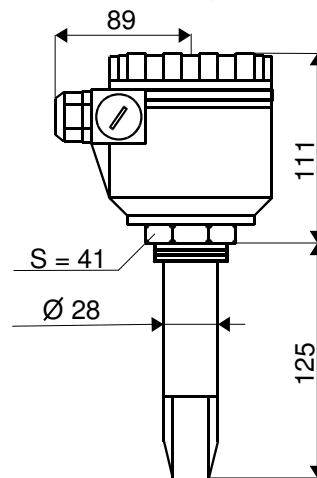
- Mediumsberührende Komponenten (Gabeln) aus 1.4571 oder PFA-beschichtet
- verschiedene Prozessanschlüsse
- Elektrischer Anschluss mit Anschlusskopf aus Alu oder Kunststoff
- Verschraubung 2 x M20x1,5
- Schutzart IP67
- Hilfsspannung 20...60VDC und 20-255VAC 50/60Hz
- Relaisausgang1 250VAC, 8A // Relaisausgang2 250VAC 6A
- Schaltfunktion voll/leer durch Schalter
- Temperaturbereich -40...+130°C
- max. Betriebsdruck 6bar, weitere Ausführungen auf Anfrage
- Schaltzustands LED 2-farbig

Typische Anwendungsgebiete

- Füllstandsdetektion in Behältern und Rohrleitungen
- Trockenlaufschutz
- Überfüllsicherung
- Leer-/Vollmeldung



FGS200-7...



FGS200-7-1-B-1...

Bestellcode FGS 200...

Bestellbeispiel: FGS200-2-1-C10-1-C

Anschlusskopf

- 1 Alukopf standard lackiert
- 7 Kunststoffkopf PBT

Ausführung Schwinggabeln

- 1 Edelstahl poliert
- 2 Edelstahl hochglanzpoliert
- 3 PFA-beschichtet

Länge Schwinggabeln

- A Kurze Ausführung (Länge der Gabeln 39mm)
- B Standard Ausführung (Länge incl. Gewinde 126mm)
- CXX Verlängerte Ausführung (bis 3m möglich) Länge in 100mm Schritten anstatt XX angeben

Prozessanschluss

- 1 G1" Einschraubgewinde
- 2 Triclamp 1 1/2"
- 3 Triclamp 2"
- 4 Milchrohrverschraubung DN40 DIN11851
- 5 Milchrohrverschraubung DN50 DIN11851

Ausgang Elektronik

- C 1 x Relaisausgang
- D 2 x Relaisausgang