



Niveaugerät NVG200

Kurzbeschreibung

- Niveaugerät für Hutschiene montage im Schaltschrank
- Konduktives Messverfahren
- schmale Gehäusebauform 22,5mm
- Abgleich Empfindlichkeit über Poti möglich
- Zeitverzögerung über Poti einstellbar
- Pumpensteuerung mit 3-Stub Sonde integriert
- Kanal 2 als Trockenlaufschutz oder Vollmelder getrennt einsetzbar
- Relaisausgänge 2 Wechsler oder aktive Elektronikausgänge PNP
- 2 Zustands-LED in der Frontseite

Technische Daten

- Hilfsspannung 230VAC, 24VAC oder 24VDC
- Elektroden spannung 5VAC
- Messbereiche 1...100kOhm
- Ausgänge 2 Wechsler oder Elektronikausgänge 24VDC PNP
- Zeitverzögerung: 0,5...10sec einstellbar, Kanal 1 Niveausteuerng
0,5sec fest, Kanal 2 Voll/Leermeldung
- Gehäusebreite 22,5mm

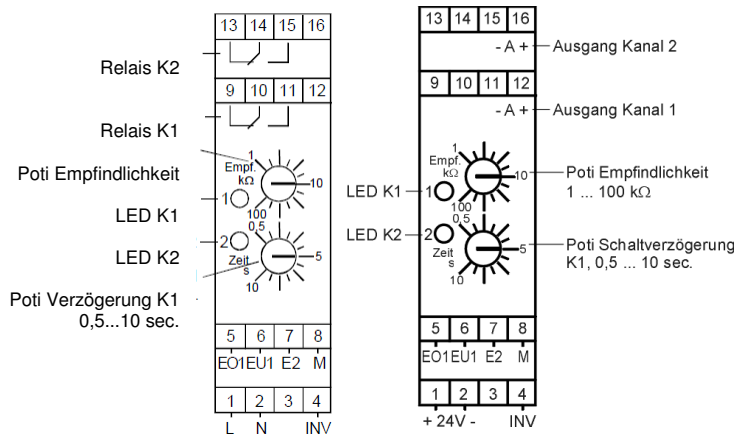


NVG 200-1-A-1

Einstellhinweise

- Gerät gemäß Anschlussbild anschließen
- Poti Zeitverzögerung und Poti Empfindlichkeit auf Minimum (Linksanschlag) einstellen
- Füllstand soweit erhöhen, das die Elektrode EO1 sicher bedeckt wird
- Poti Empfindlichkeit nach rechts drehen, bis das Relais sicher schaltet bzw. die Status-LED für Kanal 1 nach grün schaltet
- Bei Bedarf die Zeitverzögerung mit Poti einstellen
- Die Niveaufunktion kann mit Klemme 4 (auf Masse) invertiert werden.

- 1 Versorgungsspannung 230V L1 // 24VDC+
- 2 Versorgungsspannung 230V N // 24VDC-
- 3 nicht belegt
- 4 Invertierung Niveaufunktion (Brücke auf K1.8 M)
- 5 Elektrode Kanal 1 oben
- 6 Elektrode Kanal 1 unten
- 7 Elektrode Kanal 2
- 8 Masse (Behälterwand)
- 9 Relais K1 Öffner // nicht belegt
- 10 Relais K1 // nicht belegt
- 11 Relais K1 Schließer // nicht belegt
- 12 nicht belegt // PNP Ausgang Kanal 1
- 13 Relais K2 Öffner // nicht belegt
- 14 Relais K2 // nicht belegt
- 15 Relais K2 Schließer // nicht belegt
- 16 nicht belegt // PNP Ausgang Kanal 2



NVG 200-1-A-1

NVG 200-3-A-2

Bestellcode NVG200

Bestellbeispiel: NVG200-1-A-1

Spannungsversorgung

- 1 230VAC
- 2 24VAC
- 3 24VDC

Messbereiche

- A 1K...100KOhm

Ausgänge

- 1 Relaisausgänge
- 2 Elektronikausgänge PNP 24VDC (nur bei Spannungsversorgung 24VDC möglich)